

Накладной светильник - MIRO® микрорельефная параболическая решетка шелковисто-матовая - прямой свет

Корпус компактного прямоугольного сечения из стального листа, монтажная высота 40мм; подготовлен для крепления торцов или стальных соединителей светильников; Цвет корпуса белый стандартный для электротехники RAL 9016; Прямое распределение света через алюминиевую параболическую решетку Micro шелковисто-матового анодирования повышенной отражательной способности MIRO®, с тонкими перегородками, подходит для рабочих мест за дисплеем, при угле выше 65° менее 1500 кд/кв.м, защита от слепящих лучей по всем направлениям, согласно действующей норме DIN-EN 12464-1, защелкивается сама; при сборке в световые полосы решетка выглядит непрерывной. Подключение к электросети и присоединение линии управления через 5-полюсную клемму втычного контакта. Необходимые принадлежности: торцы, соединители и сквозная проводка в зависимости от расположения светильников - заказываются отдельно.

параметры

номер заказа	60401026660
код EAN	4020863306541
номер таможенного тарифа	94051190
Знак прохождения контроля	IP 20, класс защиты I, для рабочих мест за дисплеем 65° < 1500, ENEC10 VDE, F, Indoor, CE
Степень ударопрочности IK	IK03
Температура окружающая	ta 25°C
Особые свойства	Готовность к IoT «Ready for IoT»
Гарантийный срок	5 лет
Государственные программы поддержки	BEG - государственные субсидии для энергосберегающих зданий (действительна только для Германии)

электротехника

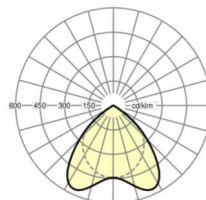
Балласт	Электронный драйвер DALI2 (1 штука)
Мощность системы	28W
сетевое напряжение	230V/50Hz
автоматический предохранитель (пусковой ток)	17 штук/B10, 28 штук/B16, 29 штук/C10, 47 штук/C16
класс энергосбережения/Источник света	C

Оптика

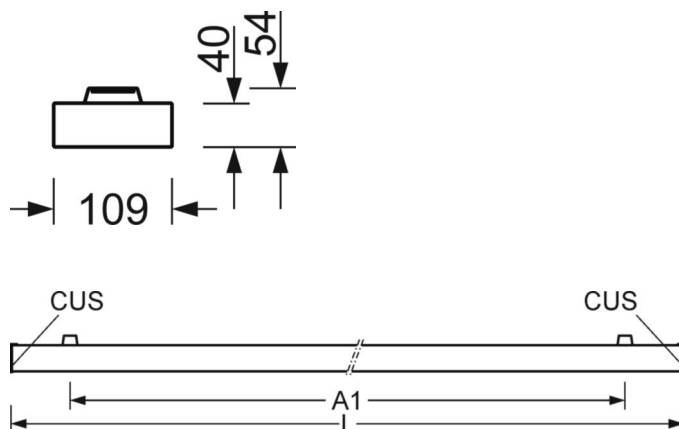
Оснастка	LED, цветопередача/оттенок света CRI ≥ 80 / 4000K
Допуск для координаты цветности (MacAdam)	3SDCM
Номинальный световой поток	3418lm
Срок службы LED	50000h L80/B10 (Tq 25°C)
светоотдача светильников	120lm/W
UGR поп./вдоль	20.9 / 20.2

DEEP-LINK

<https://www.regiolum.de/ru/article/60401026660>



Ссылка	LED 3400lm 840
ηLB	100 %
Φ ↓/↑	100 % / 0 %
UGR поп./вдоль дисплей	20.9 / 20.2
	65° < 1500cd/m²



Механика

цвет корпуса	белый стандартный для электротехники RAL 9016
размеры (LxWxH/DxH)	1179mm x 109mm x 54mm
вес (нетто)	2.656kg
Cable entry KE (X/Y)	0mm/33mm
Вид монтажа	Потолочная одиночная установка, Монтаж потолочных магистралей, установка отдельных светильников на подвесе, маятниково-подвесные световые полосы, световая структура, сборка несущих шин

размеры

L	1179 mm	Длина
B	109 mm	Ширина
H	54 mm	Высота
A1	900 mm	Расстояние между точками крепежа при одиночной установке
A3	276 mm	Расстояние между точками крепежа между светильниками в световой п
X	0 mm	Расстояние от ввода проводов до середины светильника по оси X (вдо
Y	33 mm	Расстояние от ввода проводов до середины светильника по оси Y (поп

